

SpeechLine DW

SpeechLine Digital Wireless Systemdatenblatt

MERKMALE

- Automatisches Frequenz- und Störungsmanagement
- Automatische Pegelanpassung bei unterschiedlichen Sprechern
- Lizenzfreie Übertragung im Frequenzbereich 1,9 GHz
- Sichere 256-Bit-AES-Verschlüsselung
- Fernsteuerbar über Ethernet
- Intelligentes Energiemanagement (maximale Akkulaufzeit durch adaptive Sendeleistung)
- Bis zu 20 Kanäle pro Frequenzbereich

SpeechLine Digital Wireless ist das erste digitale Funkmikrofonsystem, das speziell auf die Übertragung des gesprochenen Wortes zugeschnitten ist. SpeechLine Digital Wireless zeichnet sich durch zukunftssichere Technik, einfache Installation und Bedienung sowie einfaches Systemmanagement aus und sorgt dafür, dass sich der Sprecher voll und ganz auf seine Rede konzentrieren kann.

SpeechLine Digital Wireless besteht aus mobilen Sendern (Hand- oder Taschensender), die auf Sprachanwendungen zugeschnitten sind, sprachoptimierten Kondensatormikrofonen (Mikrofonkopf für Handsender, Ansteck- oder Nackenbügelmikrofon für Taschensender) und einem stationären Empfänger. Für die Stromversorgung der Sender stehen Lithium-Ionen-Akkupacks mit einer Betriebszeit von mehr als 15 Stunden zur Verfügung. Die Akkupacks lassen sich im Ladegerät oder schnell und einfach über USB aufladen. Dank des automatischen Frequenzmanagements findet das System die beste freie Sendefrequenz im verwendeten Frequenzbereich, eine aufwendige Frequenzplanung im Vorfeld ist nicht mehr erforderlich. Darüber hinaus sorgt das automatische Störungsmanagement stets für eine stabile Funkverbindung und somit für höchste Übertragungssicherheit. Die automatische Anpassung der Mikrofonempfindlichkeit vereinfacht das Setup zusätzlich, da eine manuelle Pegeleinstellung entfällt. Durch die Netzwerkintegration ist es außerdem möglich, SpeechLine Digital Wireless über ein Mediensteuerungssystem (z. B. AMX, Crestron) oder die Software Sennheiser Control Cockpit fernzu steuern und zu überwachen.

SpeechLine Digital Wireless verwendet den äußerst sicheren 256-Bit-AES-Verschlüsselungsstandard, der höchste Daten- und Abhörsicherheit bei der Übertragung gewährleistet.

Die Nutzung des 1,9-GHz-Frequenzbereichs macht SpeechLine Digital Wireless zu einer zukunftssicheren Investition, da dieses Frequenzband vor der Neuordnung der Funkfrequenzen im Rahmen der digitalen Dividende gesichert ist. Darüber hinaus kann das 1,9-GHz-Band weltweit lizenz- und anmeldefrei genutzt werden.



AUSSCHREIBUNGSTEXT

Das HF-Übertragungssystem ist für Moderationen und andere Anwendungen konzipiert, bei denen es auf höchste Sprachverständlichkeit ankommt.

Das System besteht aus einem stationären Empfänger, einem Handsender mit Kondensatormikrofonkopf sowie einem Taschensender mit einem Kondensatoransteckmikrofon oder einem Kondensatornackebügelmikrofon. Die Systemkomponenten sind als Komplettssets, bestehend aus verschiedenen Empfänger/Sender/Mikrofon-Kombinationen, erhältlich.

Das System sendet im 1,9-GHz-Band (Frequenzbereiche von 1.880 bis 1.930 MHz, abhängig von länderspezifischen Frequenzvorschriften), das lizenz- und anmeldefrei genutzt werden kann. Das System verfügt über ein automatisches Frequenzmanagement, das die beste freie Frequenz im verwendeten Frequenzbereich ermittelt und die Übertragung automatisch startet. Darüber hinaus sorgt das automatische Störungsmanagement dafür, dass Sender und Empfänger im Fall einer Störung unhörbar und nahtlos auf eine neue freie Frequenz ausweichen. Außerdem nutzt das System den äußerst sicheren 256-Bit-AES-Verschlüsselungsstandard für höchste Daten- und Abhörsicherheit bei der Übertragung.

Der Übertragungsbereich des Systems liegt zwischen 20 Hz und 20.000 Hz. Der Dynamikumfang ist > 120 dB(A). Der Klirrfaktor bei 1 kHz beträgt typisch 0,1 %. Der Signal-Rauschabstand ist > 90 dB(A). Die Latenz beträgt 19 ms. Die Betriebstemperatur liegt zwischen -10 °C und +55 °C.

Ausschreibungstext (Fortsetzung)

Der Empfänger ist mit einer Menüsteuerung und einem OLED-Display ausgestattet und verfügt über ein Jog-Dial für die Menünavigation sowie eine Pairing-Taste, eine Escape-Taste und einen Ein-/Ausschalter.

Weiterhin verfügt der Empfänger über einen Low-Cut-Filter, sprachoptimierte Sound-Presets für unterschiedliche Sprecher und einen grafischen 7-Band-Equalizer für manuelle Klangeinstellungen. Die HF-Empfindlichkeit des Empfängers liegt bei -90 dBm. Die HF-Ausgangsleistung des Empfängerrückkanals ist adaptiv und kann bis zu 250 mW betragen (länderspezifisch).

Die Audioausgänge des Empfängers sind als symmetrische XLR-3M-Buchse mit einem maximalen Ausgangspegel von +18 dBu und als unsymmetrische Cinch-Buchsen mit einem maximalen Ausgangspegel von +6 dBu ausgeführt. Der Empfänger ist mit einer automatischen Pegelanpassung ausgestattet. Die beiden Antennenanschlüsse des Empfängers sind als R-SMA-Buchsen ausgeführt.

Der Empfänger verfügt über eine RJ-45-Netzwerkbuchse und unterstützt sowohl IPv4- also auch IPv6-Netzwerkadressierung. Außerdem unterstützt der Empfänger das Media Control Protocol, das die direkte Fernsteuerung und Statusüberwachung über die Software Sennheiser Control Cockpit oder ein Mediensteuerungssystem (z. B. Crestron, AMX) ermöglicht.

Die 12-VDC-Stromversorgung des Empfängers erfolgt über das Netzteil NT 12-4C (100-240 V AC, 50/60 Hz, für den Einsatz in Europa, im Vereinigten Königreich und in den USA) oder das Netzteil NT 2-3 (100-240 V AC, 50/60 Hz, für den Einsatz außerhalb Europas, des Vereinigten Königreichs und der USA). Die Stromaufnahme liegt bei 350 mA. Die Abmessungen des Empfängers betragen ca. 168 x 212 x 43 mm. Das Gewicht liegt bei ca. 828 g. Der Empfänger ist der Sennheiser SL Rack Receiver DW.

Die Sender können entweder über den wiederaufladbaren Sennheiser Lithium-Ion-Akkupack mit einer typischen Betriebszeit von 15 Stunden oder über einen optionalen Batteriepack für 2 Batterien (Typ Mignon AA, 1,5 V) mit Strom versorgt werden. Der Akkupack kann per USB-Anschluss (Micro-USB) oder, eingesetzt in den Sender, im Ladegerät CHG 2 aufgeladen werden.

Der Handsender ist mit einem Mute-Schalter ausgestattet, der über die Menüsteuerung des Empfängers deaktiviert werden kann. Der Übertragungsbereich des Handsenders liegt zwischen 50 Hz und 20.000 Hz. Die HF-Ausgangsleistung ist adaptiv und kann bis zu 250 mW betragen (länderspezifisch). Der Handsender verfügt über eine automatische Einstellung der Mikrofonempfindlichkeit. Die Abmessungen betragen ca. 215 x 40 mm. Das Gewicht (mit Mikrofonkopf, ohne Akkupack) liegt bei ca. 262 g. Der Handsender ist mit einem LC-Display ausgestattet, das den Namen der Funkverbindung, den Ladezustand des Akkupacks/der Batterien und die Empfangsqualität anzeigt. Der Handsender ist der Sennheiser SL Handheld DW.

Der zum Handsender passende Kondensatormikrofonkopf hat eine Supernierencharakteristik und eine Empfindlichkeit von 1,6 mV/Pa. Der maximale Schalldruckpegel beträgt 152 dB SPL. Der Mikrofonkopf ist der Sennheiser MME 865-1.

Der Taschensender verfügt über einen Mikrofon-/Line-Eingang, der als verschraubbare 3,5-mm-Klinkenbuchse ausgeführt ist. Der Übertragungsbereich liegt zwischen 50 Hz und 20.000 Hz (Mikrofon) bzw. 20 Hz und 20.000 Hz (Line). Die HF-Ausgangsleistung ist adaptiv und kann bis zu 250 mW betragen (länderspezifisch). Der maximale Eingangspegel beträgt 2,2 Veff (Mikrofon) bzw. 3,3 Veff (Line), die Eingangsimpedanz beträgt 1 M Ω (Line). Der Taschensender verfügt über eine automatische Einstellung der Mikrofonempfindlichkeit. Die Abmessungen betragen ca. 100 x 65 x 24 mm. Das Gewicht (ohne Akkupack) liegt bei ca. 88 g. Der Taschensender ist mit einem LC-Display ausgestattet, das den Namen der Funkverbindung, den Ladezustand des Akkupacks/der Batterien und die Empfangsqualität anzeigt. Der Taschensender ist der Sennheiser SL Bodypack DW.

Das zum Taschensender passende Kondensatormikrofon hat eine Kugelcharakteristik und eine Empfindlichkeit von 5 mV/Pa. Der maximale Schalldruckpegel beträgt 142 dB SPL. Das Ansteckmikrofon ist das Sennheiser MKE 1, das Nackenbügelmikrofon ist das Sennheiser SL Headmic 1.

Das HF-Übertragungssystem ist das Sennheiser SpeechLine Digital Wireless.

TECHNISCHE DATEN

System

NF-Übertragungsbereich	20 bis 20.000 Hz
Dynamikbereich	> 120 dB(A)
Klirrfaktor (1 kHz)	typ. 0,1 %
Audio Sampling	24 bit/48 kHz
Signal/Rauschabstand	> 90 dB(A)
Verschlüsselung	AES 256
HF-Frequenzbereiche	EU: 1.880 bis 1.900 MHz USA: 1.920 bis 1.930 MHz Brasilien: 1.910 bis 1.920 MHz Taiwan: 1.880 bis 1.895 MHz Japan: 1.893 bis 1.906 MHz
Modulation	GFSK mit Datenrückkanal
Übertragungssystem	TDMA, Space Diversity
Latenz	19 ms
relative Luftfeuchte	max. 95 %
Temperaturbereich*	Betrieb: -10 °C bis 55 °C Lagerung: -20 °C bis 70 °C

* Die Batterie-Eigenschaften beeinflussen diesen Temperaturbereich

SL Rack Receiver DW

HF-Empfindlichkeit	< -90 dBm
Sendeleistung Rückkanal	adaptiv, bis zu 250 mW (länderspezifisch)
XLR-Ausgangspegel, symmetrisch	max. +18 dBu
Cinch-Ausgangspegel, unsymmetrisch	max. +6 dBu
Audio-Effekte	Low Cut: -3 dB bei 120 Hz Equalizer: 7-Band grafischer Equalizer mit Sound-Presets
	Sound-Presets: <ul style="list-style-type: none"> • Female Voice • Male Voice • Instrument/Media
Display	OLED
Netzwerkprotokoll	Media Control Protocol, TCP/IP IPv4 (DHCP, manual)/IPv6
Spannungsversorgung	12 V DC
Stromaufnahme	350 mA
NF-Anschlussbuchsen	XLR/2 x Cinch
Antennenbuchsen	2 x Rev-SMA
Netzwerkbuchse	RJ-45
Stromanschluss	Hohlklinke
Gewicht	ca. 828 g

SL Handheld DW

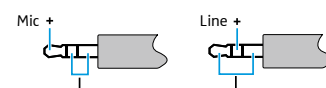
Sendeleistung	adaptiv, bis zu 250 mW (länderspezifisch)
NF-Übertragungsbereich	50 bis 20.000 Hz
Eingangsempfindlichkeit	Automatische Pegelanpassung
Spannungsversorgung	Akkupack: BA 10 (Li-Ion, 3,6 V) Batterien*: 2 x Mignon AA (1,5 V)
Batterielaufzeit	Akkupack: typ. 15 h Batterien*: typ. 10 h
Display	LCD
Mute-Schalter	vorhanden
Gewicht (ohne Akkupack)	ca. 262 g inkl. Kapsel

* optionales Zubehör

SL Bodypack DW

Sendeleistung	adaptiv, bis zu 250 mW (länderspezifisch)
AF frequency response	Mic: 50 bis 20.000 Hz Line: 20 bis 20.000 Hz
Max. Eingangspegel	Mic: 2,2 V RMS Line: 3,3 V RMS
Eingangsimpedanz Line	1 M Ω
Eingangsempfindlichkeit	Automatische Pegelanpassung
Spannungsversorgung	Akkupack: BA 30 (Li-Ion, 3,7 V) Batterien*: 2 x Mignon AA (1,5 V)
Batterielaufzeit	Akkupack: typ. 15 h Batterien*: typ. 11 h
NF-Anschlussbuchse	3,5 mm-Klinkenbuchse, verschraubbar
Mute-Schalter	vorhanden
Gewicht (ohne Akkupack)	ca. 88 g

* optionales Zubehör



Mikrofone

	MME 865-1	MKE 1	SL Headmic 1
Mikrofontyp		dauerpolarisiertes Kondensatormikrofon	
Empfindlichkeit	1,6 mV/Pa	5 mV/Pa	5 mV/Pa
Richtcharakteristik	Superniere	Kugel	Kugel
Max. Schalldruckpegel	152 dB SPL	142 dB SPL	142 dB SPL

Netzteile

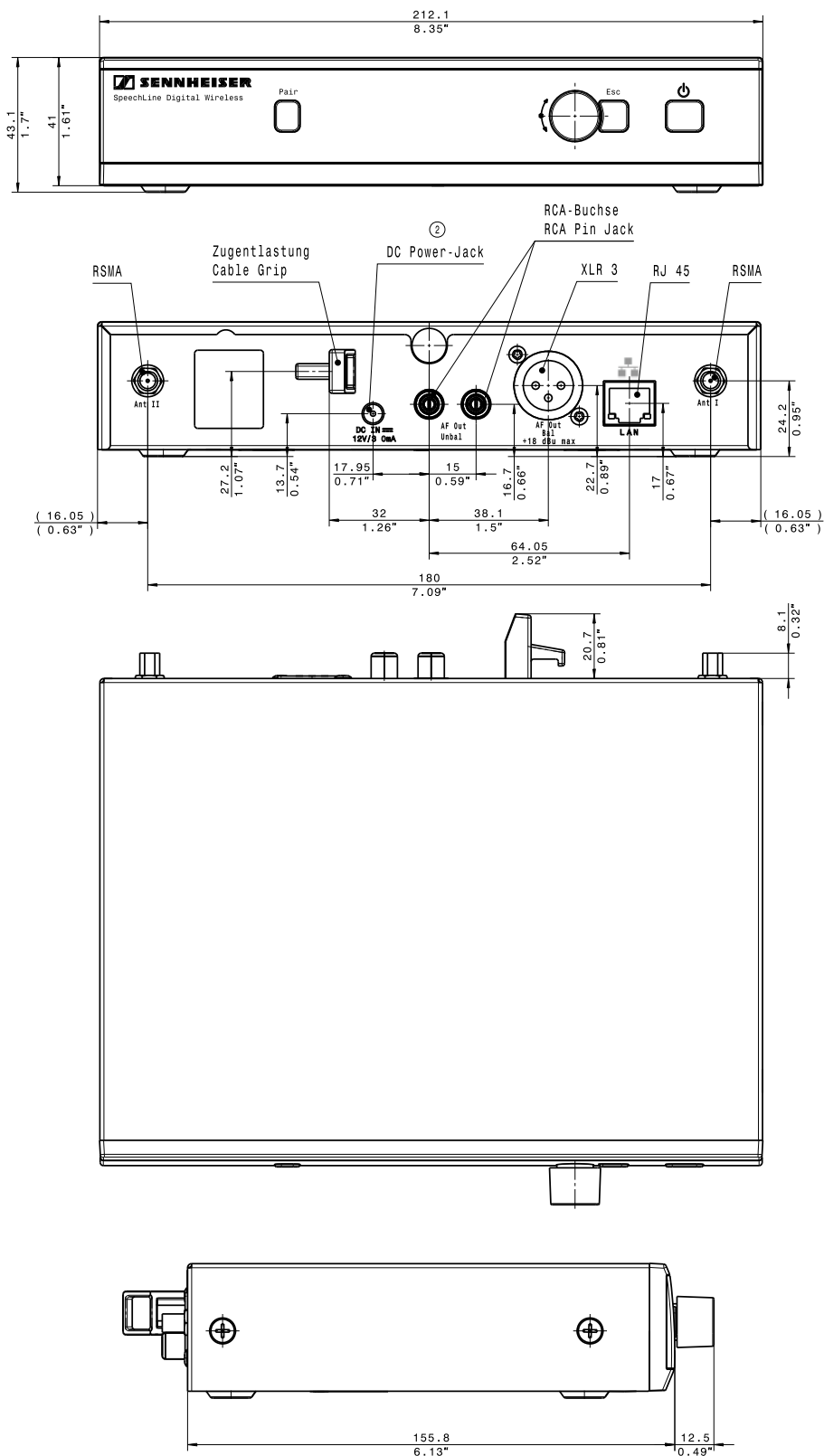
	NT 12-4C	NT 2-3
Nenneingangsspannung	100 bis 240 V-	
Netzfrequenz	50 oder 60 Hz	
Eingangsstrom	max. 120 mA	
Nennausgangsspannung	12 V $\overline{=}$ $\overline{=}$ $\overline{=}$	
Standby-Leistungsaufnahme	\leq 0,3 W	
Energie-Effizienz-Klasse	V	IV
Betriebstemperatur	-10 °C bis 55 °C	
Storage temperature	-20 °C bis +70 °C	
relative Luftfeuchte	max. 95 %	
Gewicht	ca. 100 g	ca. 105 g

Akkupacks

	BA 10	BA 30
Ladekapazität	2200 mAh	2030 mAh
Ausgangsspannung	3,6 V	3,7 V

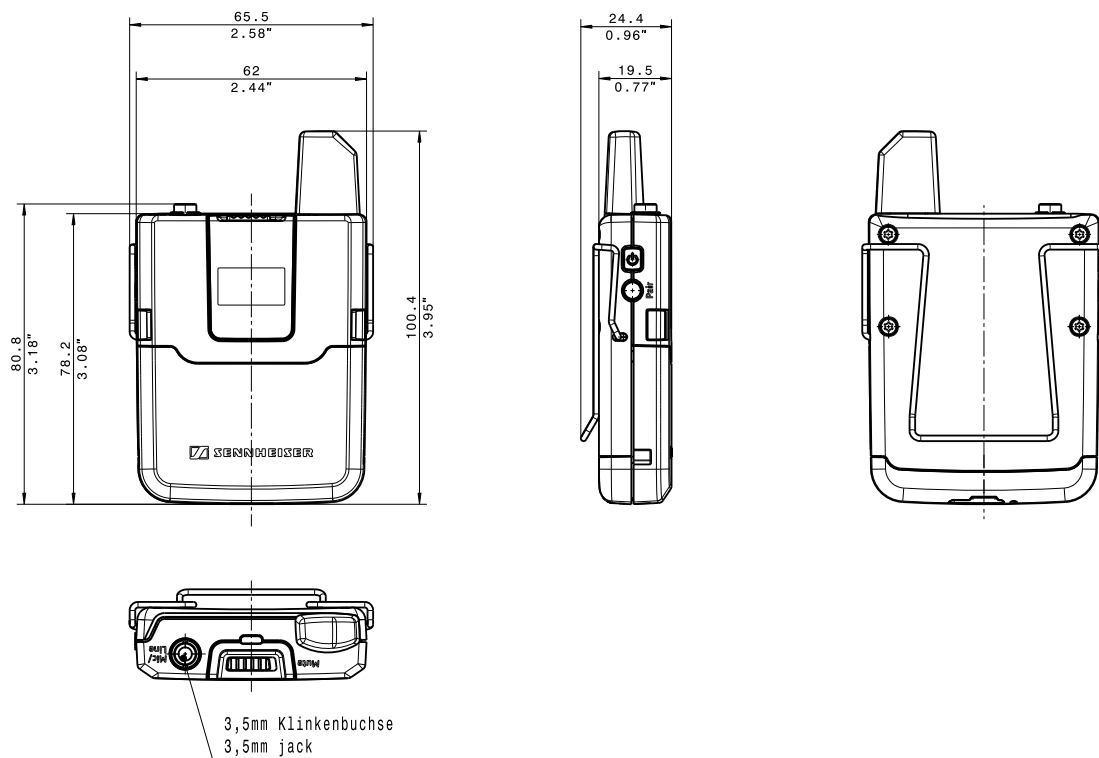
ABMESSUNGEN

SL Rack Receiver DW

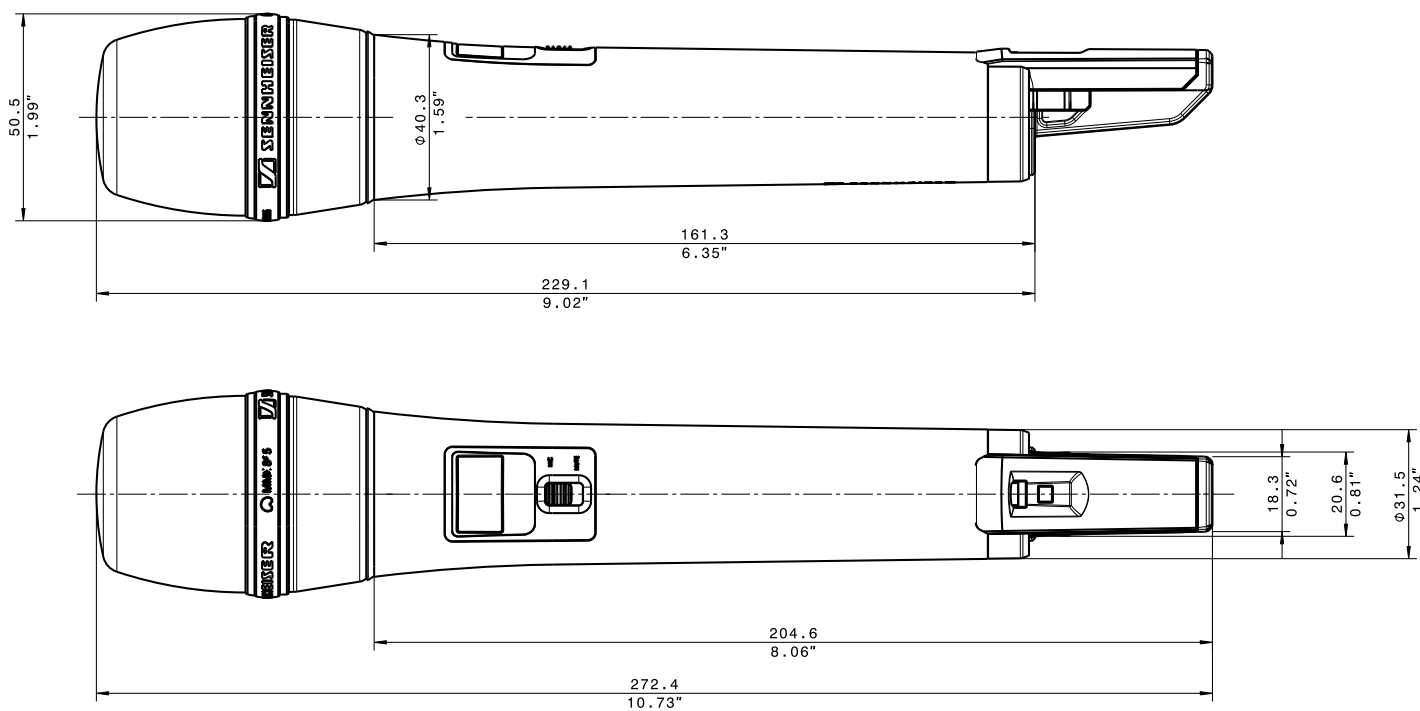


ABMESSUNGEN

SL Bodypack DW



SL Handheld DW



ZUBEHÖR

Produkt	Merkmale	Beschreibung
AWM 2	<ul style="list-style-type: none"> • Unauffällige Antennenwand- oder Antennenstativmontage • Robustes Metallgehäuse 	Mit der Antenne für die Wandmontage AWM 2 können die Antennen – optimal positioniert und nahezu unsichtbar – abgesetzt vom Empfänger montiert werden (z. B. wenn der Empfänger unsichtbar positioniert werden muss oder der Empfängerstandort nicht der optimale Antennenstandort ist). Die AWM 2 kann einfach auf einem Mikrofonstativ befestigt oder fest an der Wand installiert werden.
CHG 2	<ul style="list-style-type: none"> • Ladegerät für zwei SL DW-Sender • Universelle Ladeschächte für sowohl Hand- als auch Taschensender • Externes Netzteil 	Das Ladegerät CHG 2 ermöglicht das gleichzeitige Aufladen von zwei Sendern. Die zweifarbige LED am Ladeschacht zeigt den aktuellen Ladestatus an. Das externe Netzteil des Ladegeräts sorgt für die nötige Flexibilität bei der Installation.
BA 10 / BA 30	<ul style="list-style-type: none"> • Lithium-Ionen-Akkupack • USB-Ladebuchse • Ladkontakte 	Die Lithium-Ionen-Akkupacks BA 10 / BA 30 garantieren eine lange Betriebszeit der SpeechLine Digital Wireless-Sender. Mit einer Laufzeit von mehr als 15 Stunden sind die Akkupacks für einen kompletten Arbeitstag ohne Nachladen ausgelegt. Die Akkupacks verfügen über eine integrierte USB-Buchse und können somit schnell und einfach per USB aufgeladen werden.
CL 5/10/20	<ul style="list-style-type: none"> • Widerstandsfähiges, trittfestes Antennenkabel • Stabile R-SMA-Anschlüsse 	Mit den widerstandsfähigen, trittfesten Antennenkabeln CL 5/10/20 (erhältlich in Längen von 5 m, 10 m und 20 m) können die Antennen abgesetzt vom SL Rack Receiver DW positioniert werden. Dadurch lässt sich SpeechLine Digital Wireless flexibel in verschiedene Anwendungen integrieren.
Sennheiser Control Cockpit	<ul style="list-style-type: none"> • Fernsteuerung des SpeechLine Digital Wireless-Systems • Einfache Konfiguration und Bedienung • Detaillierte Statusüberwachung • Browser-basiert 	Die Software Sennheiser Control Cockpit ermöglicht die einfache Konfiguration und Bedienung des SpeechLine Digital Wireless Systems auch in größeren Installationen und bei großen Events. Über die Software können alle System- und Geräteeinstellungen vorgenommen sowie alle Statusinformationen überwacht werden.
SL Headmic 1	<ul style="list-style-type: none"> • Äußerst benutzerfreundliches Moderatorenmikrofon • Hervorragende Klangqualität, Kugelcharakteristik • Elegantes und unauffälliges Design • Extrem leichter, aber robuster Metallbügel • Tasche für sicheren Transport und praktische Aufbewahrung • Erhältlich in schwarz, silber und beige 	Das SL Headmic 1 ist ein besonders unauffälliges und benutzerfreundliches Nackenbügelmikrofon, das mit der bewährten Mikrofonkapsel MKE 1 (Kugelcharakteristik) ausgestattet ist. Durch den einstellbaren Nackenbügel ist das Mikrofon einfach zu handhaben. Außerdem sorgt der extrem leichte (7 g), aber robuste Metallbügel auch bei längerem Einsatz für höchsten Tragekomfort. Das Mikrofon wird mit einer stabilen und eleganten Tasche geliefert, die auch Platz für einen Taschensender bietet. Das SL Headmic 1 ist in schwarz oder beige erhältlich.